

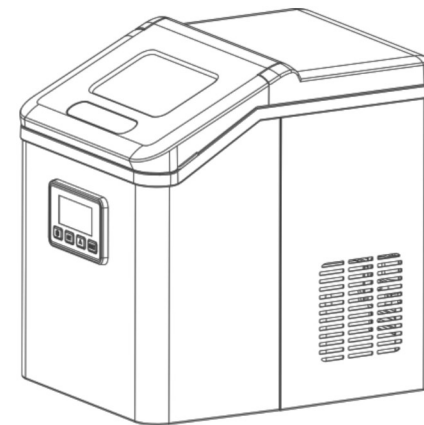
单面尺寸: 145x210MM 20250530
VIATTO说明书MK-IM-205(Ryan)

VIATTO™

VIATTO™

РУКОВОДСТВО ПО ЭКСПЛУАТАЦИИ

**Льдогенератор
МК-IM-205**



Важные инструкции по технике безопасности: внимательно ознакомьтесь с ними и сохраните для дальнейшего обращения.

Благодарим вас за приобретение нашего изделия. Надеемся, вам понравится пользоваться данным прибором.

Перед использованием прибора ознакомьтесь с настоящим руководством и следуйте всем приведенным инструкциям.

Введение

Льдогенератор представляет собой специальное изделие, используемое для производства льда в кубиках. Обладая роскошным внешним видом и будучи оснащенный внутренним антисептическим материалом, он подходит для долгосрочного использования. Автоматическая система производства льда работает на высокой скорости и неизменно производит кубики льда стандартной формы. В зависимости от предпочтительной настройки для производства кубиков льда можно выбрать три различных режима.

Для обеспечения эффективной и бесперебойной работы льдогенератора обязательно следуйте нашим инструкциям.

I. Технические характеристики изделия

1. Будучи оснащенный технологией компрессорного охлаждения, льдогенератор отличается высокой эффективностью производства льда в кубиках.
2. Данный прибор предназначен для использования в бытовых и иных аналогичных целях, например:
 - Кухонные зоны для персонала в магазинах, офисах и других рабочих помещениях;
 - Фермерские дома;
 - Клиентами в отелях, автодорожных гостиницах и других помещениях жилого типа.
3. За процессом производства льда можно наблюдать через прозрачное окошко.
4. Кнопочное управление, различные функции обозначены светодиодной индикацией.
5. Функция предупреждения о низком уровне воды ("Low-water") и переполненности контейнера с кубиками льда ("Full ice cube bucket"). Просто удалите лед, чтобы продолжить рабочий процесс.
6. Льдогенератор позволяет производить лед в определенное время суток.

II. Перечень основных комплектующих деталей:

1. Прозрачное окошко
2. Крышка
3. Испаритель
4. Поплавковый выключатель
5. Контрольная панель сброса льда
6. Резервуар для воды/ контейнер для кубиков льда
7. Панель управления
8. Воздуховыпускное отверстие
9. Муфта шланга для воды
10. Воздуховпускное отверстие
11. Кабель питания

Мигает значок «Контейнер для льда заполнен» (светодиодный индикатор)	Неисправен датчик температуры.	1. Требуется техническое обслуживание, необходимо заменить датчик температуры.
Нехарактерный шум	Вентилятор или насос засорен.	1. Установите прибор в надлежащем месте. 2. Требуется обслуживание (выполняется исключительно техническим специалистом).

X. Технические характеристики:

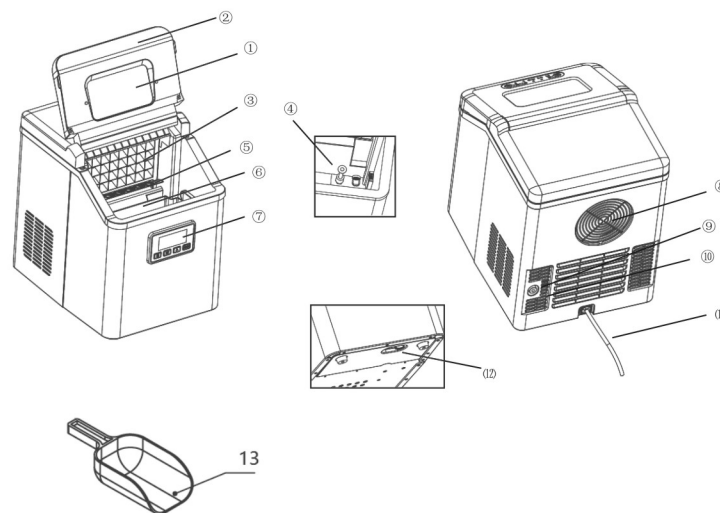
Модель	MK-IM-205
Номинальное напряжение	220-240 В ~
Номинальная частота	50 Гц
Номинальный ток	1,3 А
Класс защиты	I
Хладагент	R600a

XI. Утилизация (утилизация изделия в конце срока его службы)



Отходы электротехнической продукции не должны утилизироваться вместе с бытовыми отходами. Пожалуйста, производите утилизацию в местах, где имеются утилизационные установки. Для получения более подробной информации об утилизации данного изделия свяжитесь с местным органом власти.

- 12. Водоотливное отверстие
- 13. Совок для льда



III. Меры безопасности

1. Перед использованием прибора обязательно проверяйте, что напряжение сети совпадает с напряжением на заводской табличке изделия.
2. Держите его вдали от источников тепла, влажности и прямых солнечных лучей. Не используйте прибор, если у вас мокрые руки. В случае попадания воды на прибор незамедлительно отключите его от сети.
3. Не используйте данный прибор в непосредственной близости от ванны, душа или бассейна.
4. Не используйте прибор, если кабель питания или сетевая вилка имеет дефекты или повреждена. Если кабель питания или сетевая вилка имеет дефекты или повреждена, она должна быть заменена производителем или уполномоченным техническим специалистом.
5. Извлеките сетевую вилку из сети, когда прибор не используется, а также перед его сборкой, разборкой, чисткой и техническим обслуживанием.
6. Для обеспечения безопасности детей храните всю упаковку (пластиковые пакеты, коробки, пенопласт и т.д.) в недоступном для них месте.
7. Не вытаскивайте вилку за шнур питания, необходимо крепко удерживать вилку и вытаскивать непосредственно ее из розетки.
8. Льдогенератор используется специально для приготовления кубиков льда, не используйте его для охлаждения других продуктов или напитков, иначе возможна поломка системы.
9. Не храните и не используйте бензин и другие легковоспламеняющиеся вещества рядом с льдогенератором. Не используйте льдогенератор при утечке воспламеняющегося газа, чтобы избежать возгорания.

10. Не перемещайте включенный прибор, чтобы не повредить систему охлаждения.
11. Пожалуйста, производите утилизацию горячего газа льдогенератора в соответствии с местными нормами и правилами.
12. ПРЕДУПРЕЖДЕНИЕ: используйте только питьевую воду.
13. Не превышайте максимально допустимое количество воды, поскольку это может привести к опасной ситуации. Не заполняйте выше отметки MAX (МАКС) или ниже отметки MIN (МИН).
14. Данный прибор не предназначен для использования лицами (включая детей) с ограниченными физическими, сенсорными или умственными способностями, или лицами с отсутствием опыта и знаний, за исключением случаев, когда они находятся под присмотром и проинструктированы ответственным за их безопасность лицом на предмет использования данного прибора. Не разрешайте детям использовать прибор и аксессуары в качестве игрушек. Чистка и техническое обслуживание не должны производиться детьми без присмотра.
15. ПРЕДУПРЕЖДЕНИЕ: не загромождайте вентиляционные отверстия; оставьте не менее 20 см свободного пространства вблизи воздуховпускного и воздуховыпускного отверстий для теплоотвода.
16. ПРЕДУПРЕЖДЕНИЕ: запрещено использовать механические устройства или другие средства для ускорения процесса размораживания, если такие средства не рекомендованы производителем.
17. ПРЕДУПРЕЖДЕНИЕ: не допускайте повреждения контура хладагента.
18. Данный прибор предназначен для использования в бытовых и иных аналогичных целях, например:
 - Кухонные зоны для персонала в магазинах, офисах и других рабочих помещениях;
 - В фермерских домах, а также клиентами в отелях, автодорожных гостиницах и других помещениях жилого типа;
 - В учреждениях общественного питания и аналогичных учреждениях, не относящихся к розничной торговле.
19. Не пытайтесь ремонтировать прибор самостоятельно. Обязательно обратитесь к уполномоченному специалисту по техническому обслуживанию. Во избежание опасности в случае повреждения кабель питания подлежит замене производителем, его представителем по сервисному обслуживанию или специалистом с аналогичной квалификацией.
20. Прибор подходит исключительно для бытового использования.

ВНИМАНИЕ: риск перегрева!

Не загромождайте вентиляционные отверстия!

Если тепло, выделяемое в результате работы прибора, не рассеивается должным образом, это может привести к перегреву и возгоранию.

IV. Помещение для установки прибора

1. Поместите прибор на устойчивую и плоскую поверхность.
2. Держите прибор вдали от источников тепла и прямых солнечных лучей, что может повлиять на производительность процесса приготовления льда.

льдогенератора.

Осторожно!

1. Не используйте агрессивные или абразивные чистящие средства для очистки прибора.
2. Очистите внешнюю поверхность прибора мягкой и влажной тканью. Тщательно и досуха протрите внешнюю поверхность прибора чистой и сухой тканью.
3. Очистите внутреннюю поверхность прибора мягкой и влажной тканью. Тщательно и досуха протрите внутреннюю поверхность прибора чистой и сухой тканью.
4. Вымойте совок для кубиков льда в мыльной воде или в посудомоечной машине. Промойте совок для кубиков льда под проточной водой. Тщательно и досуха протрите совок для кубиков льда чистой и сухой тканью.
5. Если льдогенератор не будет использоваться в течение длительного времени, отключите его от сети, слейте воду и вытрите насухо чистой тканью, храните льдогенератор в чистом месте.
6. Регулярно проверяйте прибор на предмет возможных повреждений.

IX. ВЫЯВЛЕНИЕ И УСТРАНЕНИЕ НЕИСПРАВНОСТЕЙ

Неисправности	Причины	Устранение
Индикатор POWER (ПИТАНИЕ) не горит (светодиодный индикатор не светится)	Источник питания не включен.	1. Проверьте надлежащее состояние источника питания. 2. Проверьте, правильно ли подключен кабель питания к прибору и источнику питания. 3. Могут быть повреждены внутренние компоненты. Требуется обслуживание (выполняется исключительно техническим специалистом).
Не происходит приготовление льда или этот процесс проходит плохо	1. Перекрыт теплоотвод. 2. Слишком высокая температура воды. 3. Температура окружающей среды слишком высокая. 4. Утечка хладагента.	1. Удалите пыль из воздуховпускного и воздуховыпускного отверстий. 2. Заполните водой комнатной температуры. 3. Переместите льдогенератор в прохладное место. 4. Может быть повреждена холодильная система. Требуется обслуживание (выполняется исключительно техническим специалистом).
Мигает значок неисправности (светодиодный индикатор)	Льдогенератор не может три раза подряд обнаружить сигнал сброса льда во время процесса приготовления льда.	1. Проверьте наличие льда или посторонних предметов, блокирующих контрольную панель сброса льда. 2. Повреждены внутренние компоненты. Требуется обслуживание (выполняется исключительно техническим специалистом).


- 4) Включение функции таймера: нажмите ▲, чтобы установить таймер, установите режим цикла функционирования таймера: время включения → время выключения → время выключения, включения и выключения, время включения по умолчанию - 8:00, время выключения по умолчанию - 12:00.

VII. Режим самоочистки


Режим самоочистки должен быть введен в действие перед первым использованием льдогенератора и/или после длительного периода, когда прибор не использовался.

Когда льдогенератор находится в режиме самоочистки, три значка крупного, среднего и маленького размера льда будут включены одновременно.

Этап 1:

- 1) Добавьте равное количество воды и уксуса (1:1) в резервуар для воды.
- 2) В режиме ожидания удерживайте нажатой кнопку ON/OFF (ВКЛ/ВЫКЛ)  не менее 5 секунд, чтобы активировать режим самоочистки. Обратите внимание, что режим самоочистки автоматически запускается после звукового сигнала.
- 3) В режиме самоочистки насос будет непрерывно набирать и подавать воду через змеевики испарителя. Этот процесс длится 3 минуты.
- 4) По завершении устройство автоматически переходит в режим ожидания.

Этап 2:

- 1) Извлеките сливную заглушку, затем слейте воду, обратно вставьте сливную заглушку.
- 2) Добавьте пресную воду до линии максимально допустимого объема воды.
- 3) В режиме ожидания удерживайте нажатой кнопку ON/OFF (ВКЛ/ВЫКЛ)  не менее 5 секунд, чтобы снова активировать режим самоочистки с целью осуществления чистки.
- 4) По завершении этого заключительного этапа процесса самоочистки устройство автоматически переходит в режим ожидания. Слейте воду из внутреннего резервуара путем удаления сливной заглушки. Оставьте верхнюю крышку открытой, чтобы она высохла на воздухе.
- 5) Обратите внимание, что при нехватке воды в режиме самоочистки устройство автоматически переходит в режим ожидания. Если значок Fault (Неисправность)  включен, необходимо удерживать нажатой кнопку ON/OFF (ВКЛ/ВЫКЛ) более 5 секунд, чтобы выйти из режима самоочистки и перейти к другим операциям.

VIII. Чистка и техническое обслуживание

Предупреждение:

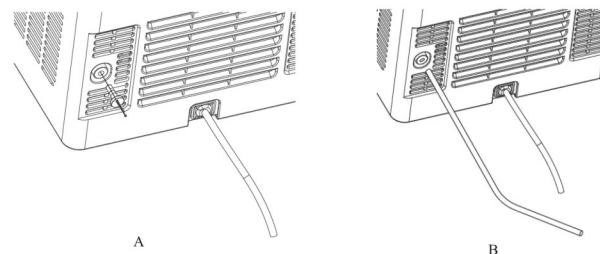
- Перед чисткой или техническим обслуживанием выключите прибор, извлеките сетевую вилку из розетки и подождите, пока прибор остынет.

Не оставляйте воду в приборе в течение длительного периода времени, чтобы предотвратить ее загрязнение. Для удаления избытка воды используйте водовыпускное отверстие в нижней части

3. Храните прибор в хорошо проветриваемом месте, оставьте не менее 20 см свободного пространства вблизи воздуховыпускного и воздуховыпускного отверстий для теплоотвода.
4. Не используйте прибор в слишком холодном или слишком жарком помещении. Если температура окружающей среды ниже 5 градусов или выше 43 градусов, образование льда в устройстве будет затруднено.
5. Запрещено использовать вне помещения.

V. Подготовительный этап перед использованием прибора

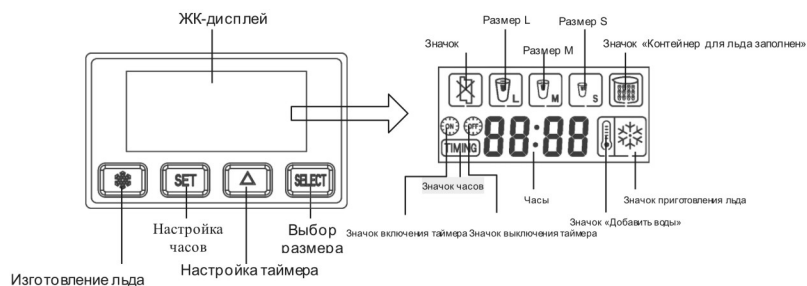
1. Перед использованием произведите чистку устройства и его компонентов.
2. Перед включением питания прибору необходимо отлежаться в течение 30 минут после транспортировки. Несоблюдение этой инструкции может привести к повреждению вашего льдогенератора.
3. Залейте воду в емкость для хранения воды (допускается только вода, соответствующая стандарту питьевой воды).
4. Схема функционирования автоматической подачи воды:
 А: Извлеките заглушку клапана впуска воды.
 В: Вставьте один конец полиэтиленового шланга в клапан впуска воды, а другой конец подсоедините к водопроводному крану.



Осторожно!

- При заполнении резервуара водой не превышайте уровень максимальной отметки (H-MAX).

VI. Рабочая панель



Описание кнопок и функций:

- (1) Кнопка **ON/OFF/Stand-by (ВКЛ/ВЫКЛ/Ожидание)**
- (2) Кнопка **SET (УСТАНОВКА)**
- (3) Кнопка **ADJUST (РЕГУЛИРОВКА)**
- (4) Кнопка **SELECT (ВЫБРАТЬ)**

Рабочий процесс:

Описание функционирования:

1. Режим ожидания

Когда прибор включен, ЖК-дисплей выглядит так, как изображено на рисунке ниже, устройство находится в режиме ожидания.



2. Режим приготовления льда

В режиме ожидания (Stand-by) или заполненности контейнера для льда (Ice Full), добавления воды (Add Water) и напоминания о неисправности (Fault Reminder) нажмите кнопку ON/OFF (ВКЛ/ВЫКЛ), значок приготовления льда замигает, а устройство перейдет в режим приготовления льда; производство льда в кубиках будет происходить в соответствии с заданной процедурой настройки.

3. Выбор размера кубиков льда

В режиме ожидания, приготовления льда или заполненности контейнера, добавления воды и напоминания о неисправности нажмите кнопку **SELECT (ВЫБРАТЬ)** для установки размера кубиков льда, загорится соответствующий значок размера льда.

4. Напоминание о заполнении контейнера для льда

Когда контрольная панель сброса льда прижимается вниз кубиками льда, появляется значок заполненности контейнера (Ice Full) и издается короткий звуковой сигнал. Устройство переходит в состояние напоминания о заполнении льдом. Если вы удалите кубики льда, то контрольная панель поднимется вверх, а само устройство автоматически перейдет в режим производства льда.

5. Напоминание о добавлении воды

Когда поплавковый выключатель находится на низком уровне, индикатор Add Water (Добавить воды) начинает мигать. Когда насос начинает набирать воду, поплавковый выключатель все еще находится на низком уровне, индикатор Add Water продолжит гореть, при этом будет слышен звуковой сигнал, что свидетельствует о нехватке воды.

В данном приборе с функцией автоматической подачи воды впускной клапан для добавления воды открывается, когда индикатор Add Water (Добавить воды) начинает мигать.

Когда появится напоминание о добавлении воды, добавьте соответствующий объем воды. Как только поплавковый выключатель сдвинется с нижнего уровня, устройство автоматически перейдет в режим приготовления льда.

6. Напоминание о неисправности

Если во время процесса приготовления льда льдогенератор не может трижды обнаружить сигнал сброса льда, он покажет значок неисправности и одновременно сработает звуковой сигнал. Устройство переходит в состояние предупреждения о неисправности. На этом этапе нужно проверить, есть ли лед или другие посторонние предметы, блокирующие контрольную панель сброса льда.

Нажмите кнопку производства льда с тем, чтобы устранить эту неисправность.

7. Режим самоочистки

В режиме ожидания нажмите и удерживайте в течение 5 секунд кнопку , значки крупного, среднего и маленького размера льда начнут мигать одновременно, устройство войдет в режим самоочистки. Для выхода из режима самоочистки нажмите и удерживайте снова в течение 5 секунд кнопку .

Часы и функция установки времени

- 1) Настройка в реальном времени: нажмите кнопку **SET (УСТАНОВКА)** один раз, замигает 88 часов, нажмите кнопку **▲**, чтобы установить час, нажмите кнопку **SET (УСТАНОВКА)** еще раз, замигает 88 минут, нажмите кнопку **▲**, чтобы установить минуты.
- 2) Настройка времени для запуска устройства: нажмите кнопку **SET (УСТАНОВКА)** три раза, замигает 88 часов, нажмите кнопку **▲**, чтобы установить час, нажмите кнопку **SET (УСТАНОВКА)** еще раз, замигает 88 минут, нажмите кнопку **▲**, чтобы установить минуты.
- 3) Настройка времени для выключения устройства: нажмите кнопку **SET (УСТАНОВКА)** пять раз, замигает 88 часов, нажмите кнопку **▲**, чтобы установить час, нажмите кнопку **SET (УСТАНОВКА)** еще раз, замигает 88 минут, нажмите кнопку **▲**, чтобы установить минуты.